

i-cube
Interior & Exterior System

S₁₄

1. 제품 소개

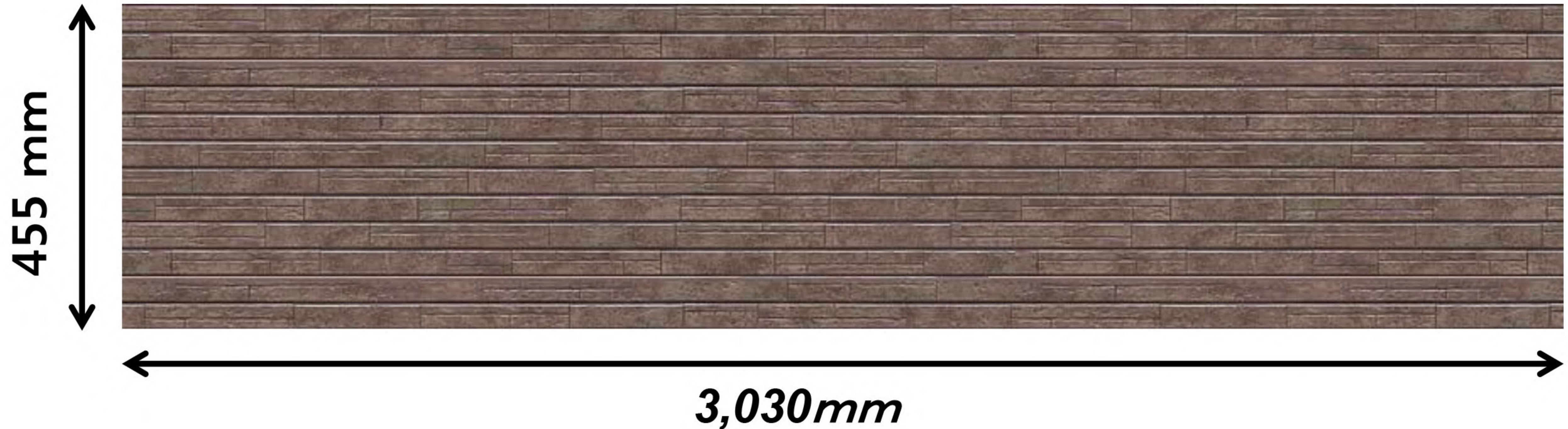
1. 제품 제원
2. 제품 종류
3. 제품 주요 물성
4. 제품 인증 상황


2. 시공 사례

1. 해외시공사례
2. 국내시공사례
3. 인테리어 시공사례

3. 시공 절차

i-cube S14 제품 제원



제 품 명	아이큐브 S14 (I-CUBE S14)
규 격	3,030mm(가로) x 455mm(세로)
두께	14mm
제품무게	16kg/m ² (22kg/매)
포장단위	2장/pack
기준 규격	JIS A 5422
제조회사	 일본 니치하주식회사 (Nichiha corporation)

i-cube S14 제품 종류

i-cube S14
Interior & Exterior System



제품 종류

제품별 스타일 가이드

N

[NATURAL]
자연을 닮다

돌, 나무와 같은 자연의 소재에서 영감을 받아 탄생한 아이큐브 S14 내추럴 시리즈만의 모방할 수 없는 부드럽고 정갈한 디자인은 공간에 안락한 편안함을 선사하며, 한층 편안한 공간을 만들어 줍니다.

WDX 802

WDX 119

WDX 421

M

[MODERN]
전문가의 감각을 담다

모던하고 심플한 아이큐브 S14 모던시리즈의 세련되고 우아한 디자인은 고급스러운 절제미의 극치를 보여주며, 다른 자재와도 멋스럽게 매치되며 공간에 특별함을 연출합니다.

WDX 463

WDX 282

WDX 443

C

[CLASSIC]
시간을 멈추다

시간이 지날수록 더욱 더 깊은 가치를 가지는 오리지널리티의 힘. 브리티시브릭, 캐슬스톤 등 수많은 북미지역 스테디 셀러 건축내외장재의 모티브가 되어온 유러피안 감성의 소재들을 섬세하게 표현한 아이큐브 S14 클래식 시리즈로 공간에 품격을 더합니다.

WDX 453


WDX 671

WD 522G

제품 주요 물성

구 분	아이큐브 S14 (i-cube S14)	규격
비 중	1.08	
함 수 율	20% 이하	JIS A 5422
힘파괴하중	785N 이상	JIS A 5422
내충격성	이상없음	JIS A 5422
내투수성	10mm 이하	JIS A 5422
내동결융해성능	10% 이하	JIS A 5422
불연성능	준불연재료	QM-0639
열전도율	0.23 W/(m·K)	JIS 1412
음향투과손실	20~37 dB	

제품 인증서



JAPANESE INDUSTRIAL STANDARD
**日本工業規格
適合性認証書**

ニチハ 株式会社 殿

工業標準化法第19条第1項に基づき認証マークの表示について下記のとおり認めます。

認証番号: TC 02 08 017

認証取得者の氏名又は名称及び住所:
ニチハ 株式会社
愛知県名古屋市港区汐止町 12 番地

認証に係る日本工業規格の番号及び名称:
JIS A 5422 : 窯業系サイディング


認証の区分: 窯業系サイディング

認証に係る工場又は事業場の品質管理体制の基準 : 基準B


認証に係る工場又は事業場の名称及び所在地:
名称 : ニチハ 株式会社 いわき工場 及び 性能評価センター
所在地 : [いわき工場] 福島県いわき市泉町下川字大剣 399 番地 8
[性能評価センター] 愛知県名古屋市港区汐止町 12 番地

「認証に係る鋳工業品の名称」、「認証の範囲」、「認証マーク等の表示」、「付記事項の表示」及び「表示の方法」については附属書による。


認証日 : 2008 年 6 月 10 日



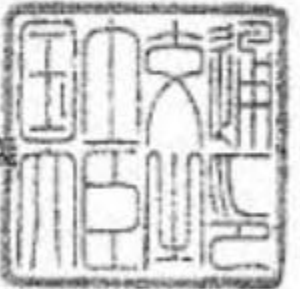
財団法人 **建材試験センター**
Japan Testing Center for Construction Materials
理事長
長田直俊



認 定 書

国住指第 1752 号
平成 21 年 9 月 14 日 

ニチハ株式会社
代表取締役社長 井上 洋一郎 様


国土交通大臣 金子 一 

下記の構造方法等については、建築基準法第68条の26第1項（同法第88条第1項において準用する場合を含む。）の規定に基づき、同法施行令第1条第五号及び第108条の2第一号から第三号まで（準不燃材料）の規定に適合するものであることを認める。

記

1. 認定番号
QM-0639
2. 認定をした構造方法等の名称
両面アクリル系樹脂塗装/木質系繊維混入セメントけい酸カルシウム板
3. 認定をした構造方法等の内容
別紙の通り

(注意) この認定書は、大切に保存しておいてください。



ニチハ株式会社 管理番号 NICHHA-F-

JIS 인증서 : 요업계 사이딩

준불연 성능 인정서

시공사례



적용 패턴

시공사례 (해외)



적용 패턴

시공사례 (해외)



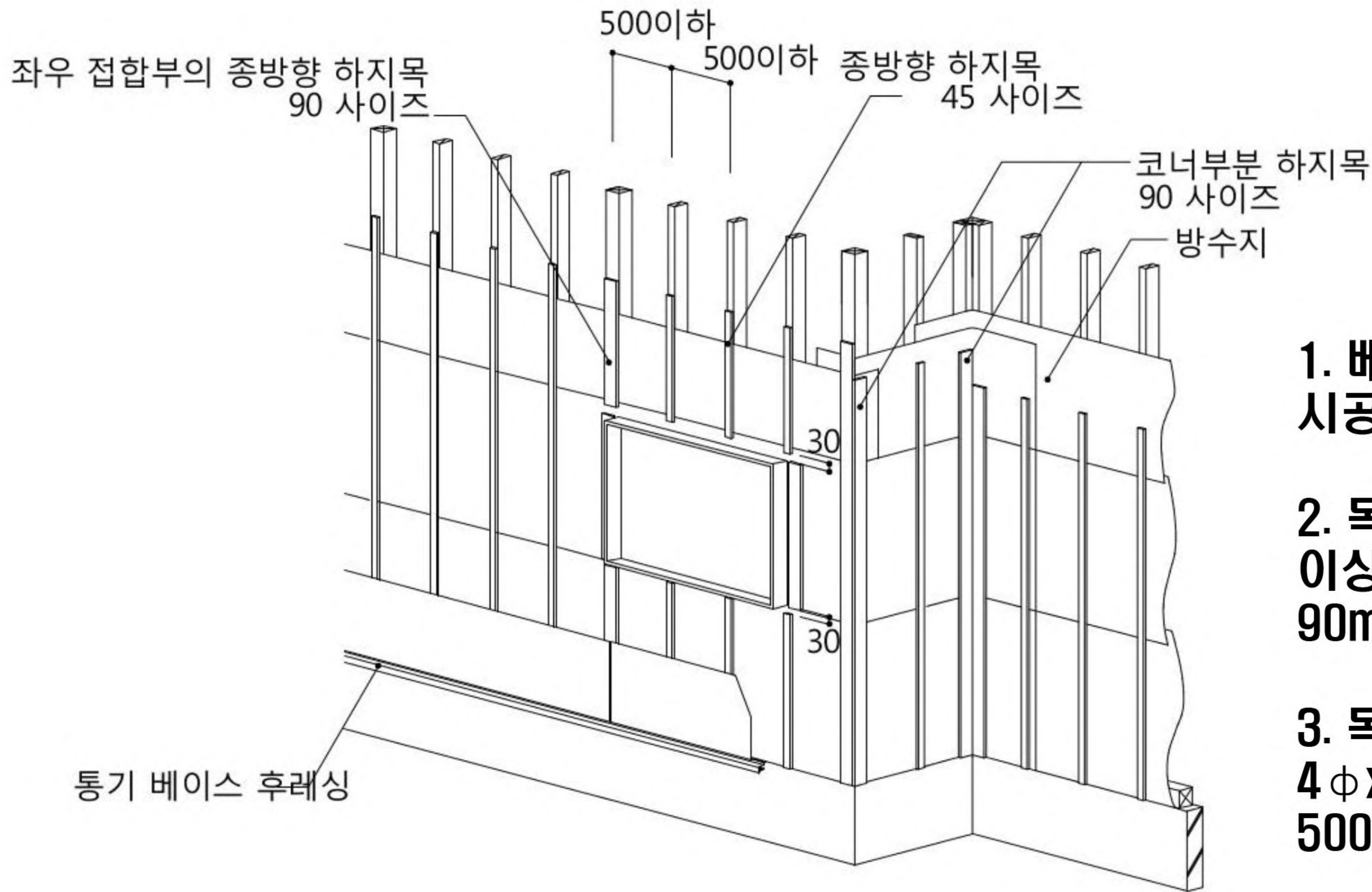
적용 패턴

시공사례 (해외)



적용 패턴

3.1 하지목 시공



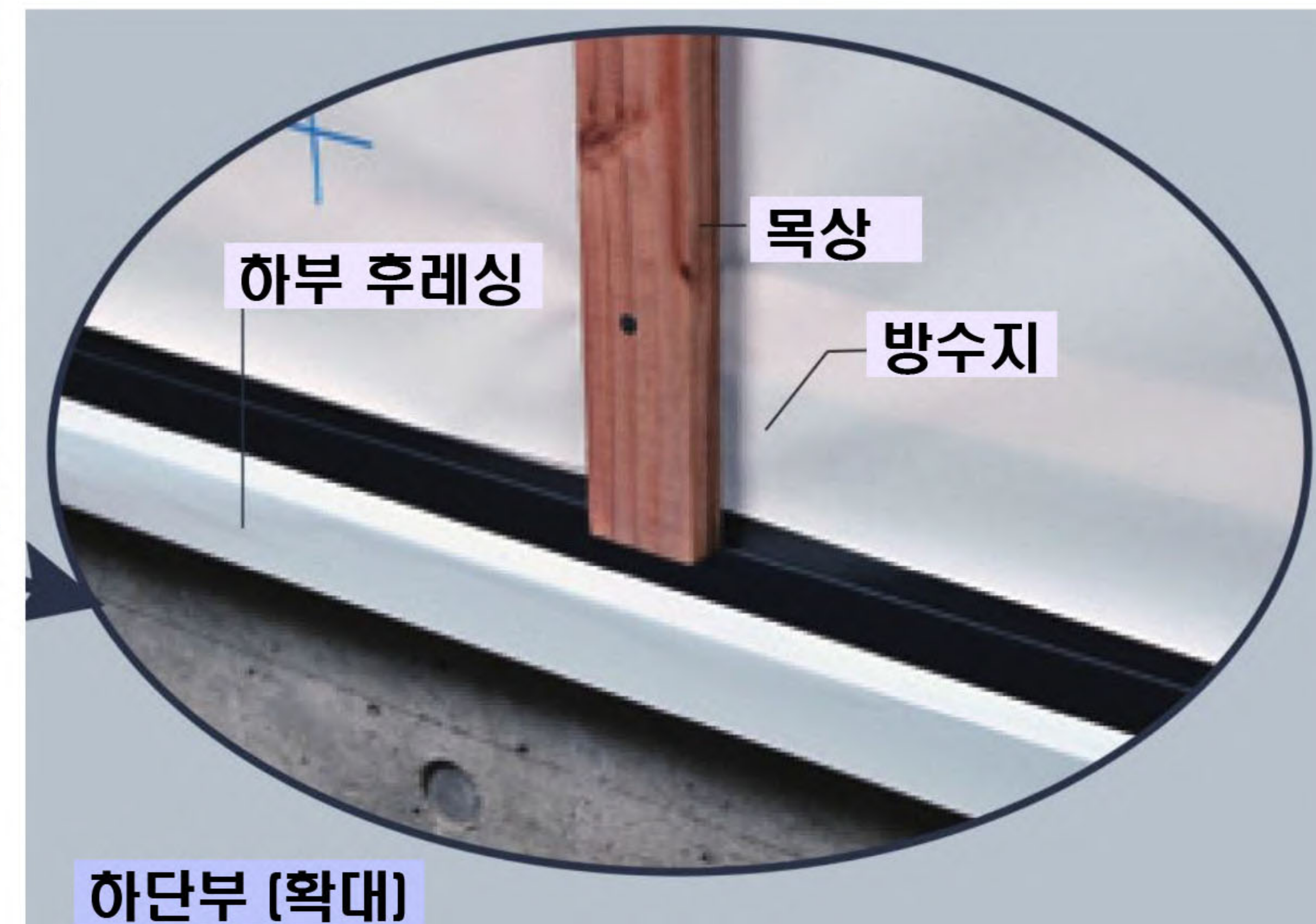
1. 베이스후레싱-방수지-목상 순서로 시공

2. 목상 기본 규격은 폭 45mm 이상이며, 개구부나 코너 부분은 90mm 이상을 사용

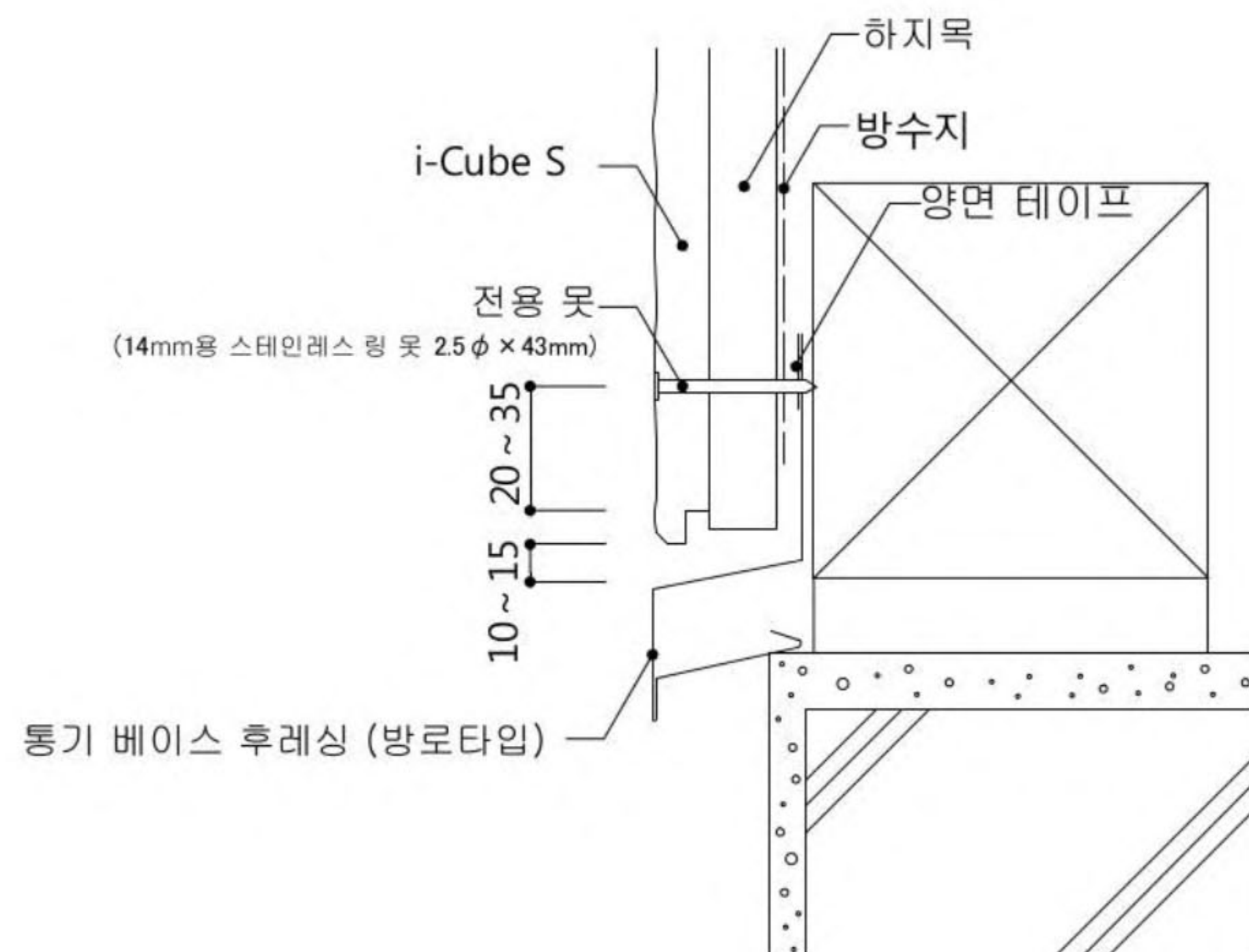
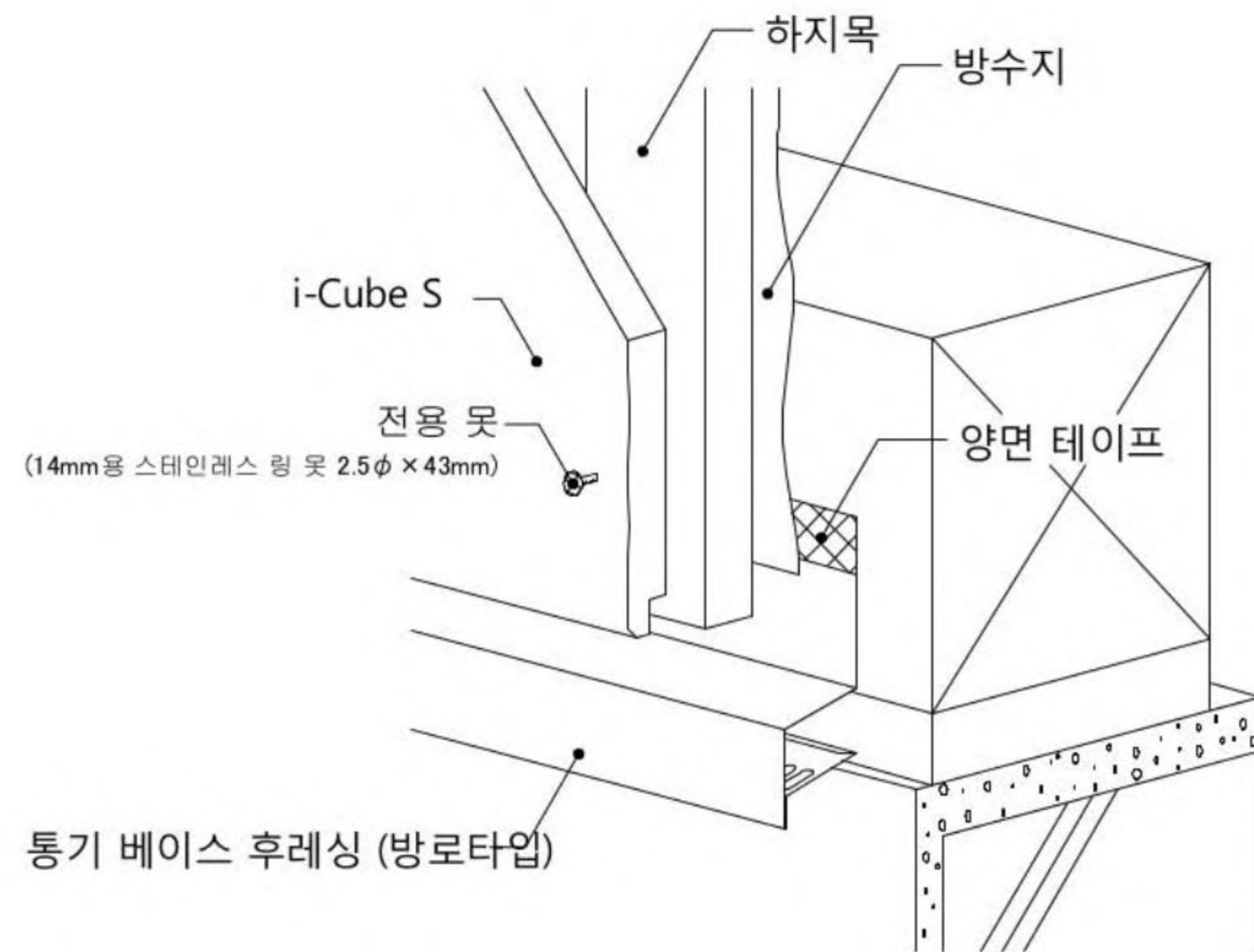
3. 목상은 길이 65mm이상의 못, 혹은 4φx50mm 이상의 나사를 사용, 500mm 이하 간격으로 구조체에 고정

i-cube S14 시공절차

3.1 하지목 시공



3.2 하단부 시공

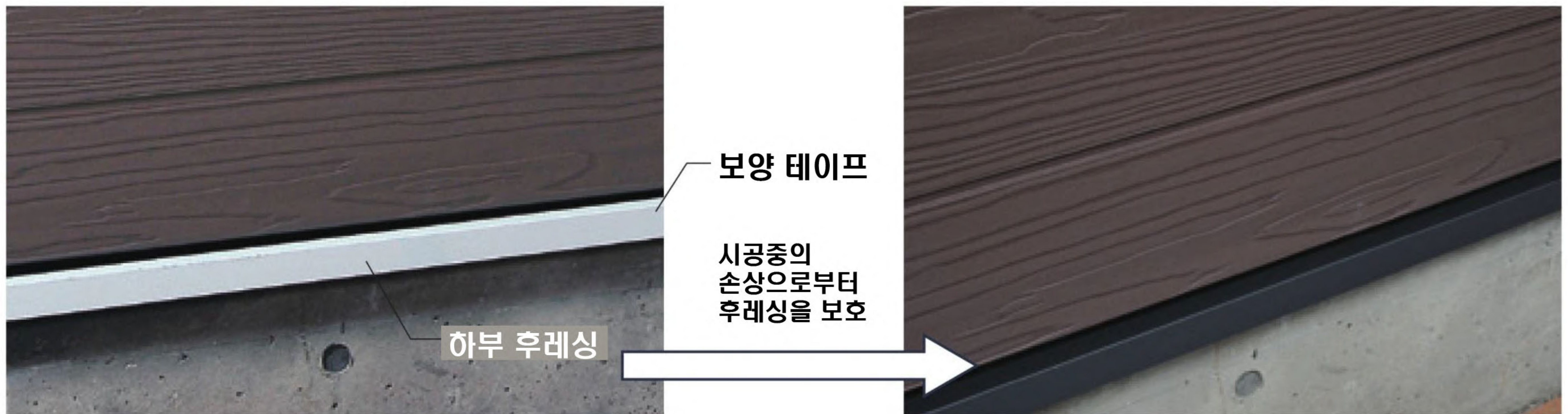


1. 베이스 후레싱 혹은 하단부와 아이큐브 패널과 최소 10~15mm 간격을 두고 설치

2. 목상에 아이큐브 고정시 전용 못으로 시공하며, 패널 끝단과 20~35mm의 간격을 두고 설치

3. 아이큐브 전용 못은 망치, 혹은 에어타정기로 시공

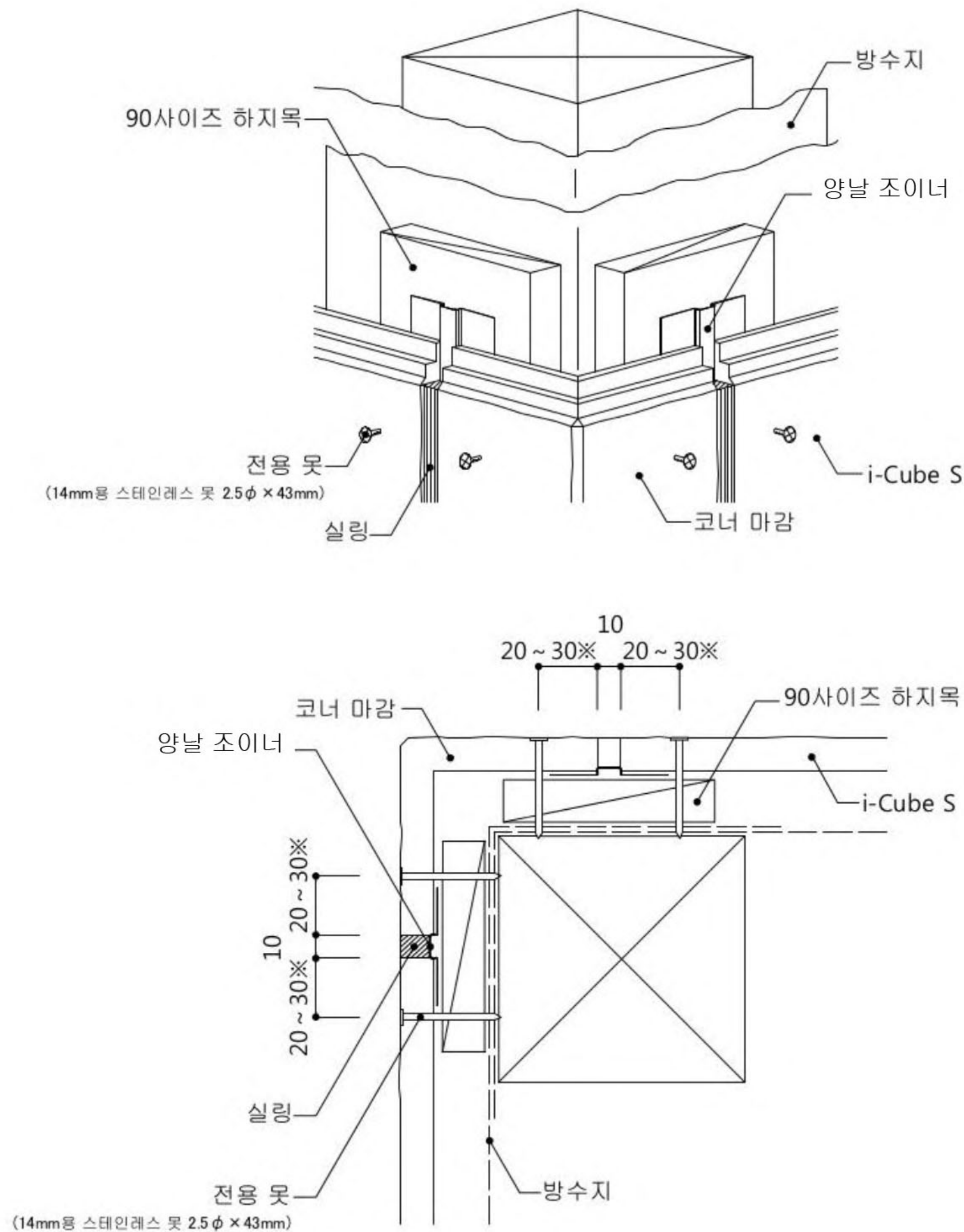
3.2 하단부 시공



후레싱 : 보양테이프는 시공후 6개월 이내에 제거

후레싱 (시공후)

3.3 아웃코너 시공

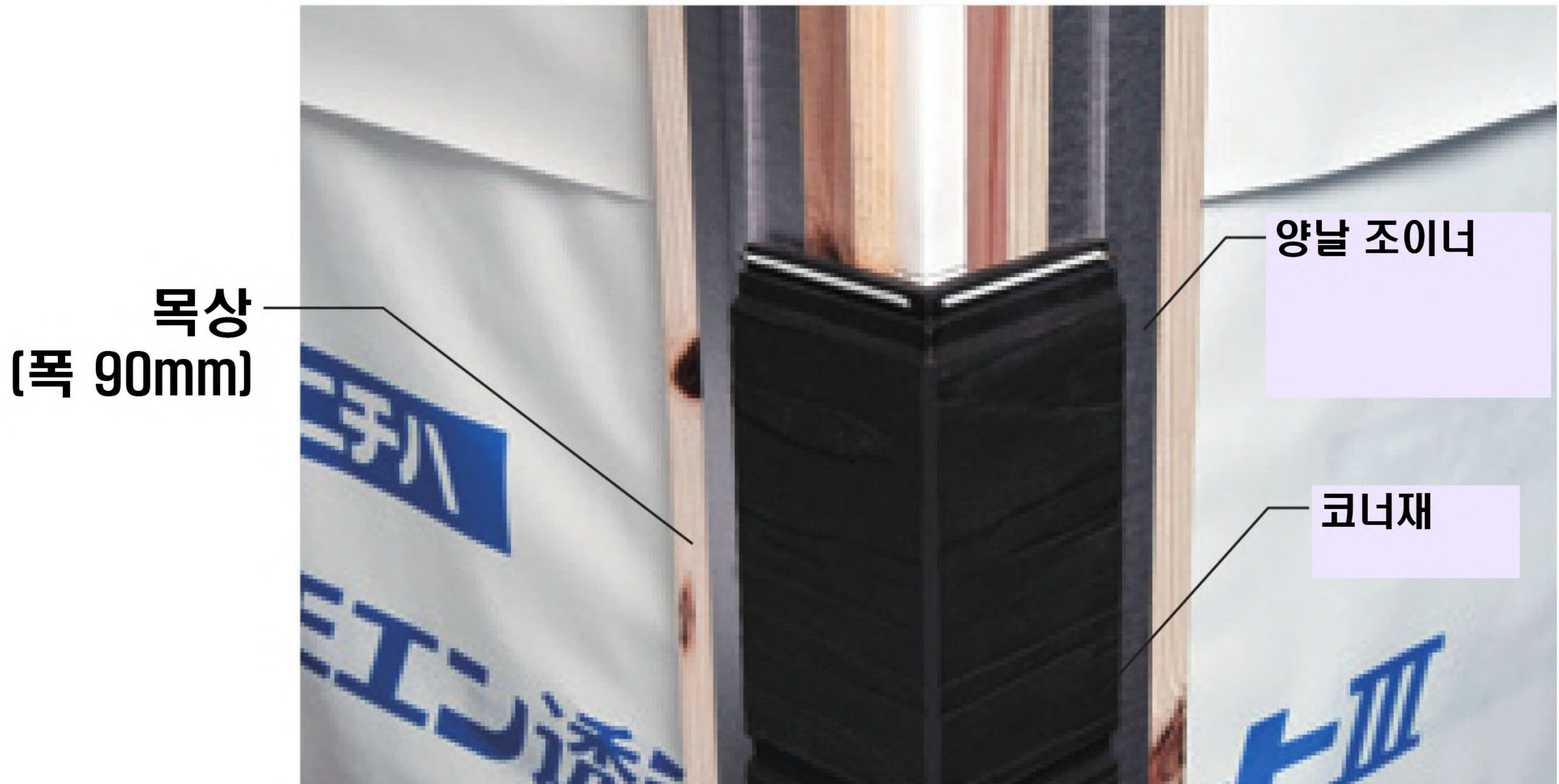


1. 코너부는 접합부, 개구부와 마찬가지로 최소 90mm 이상 폭의 목상을 시공

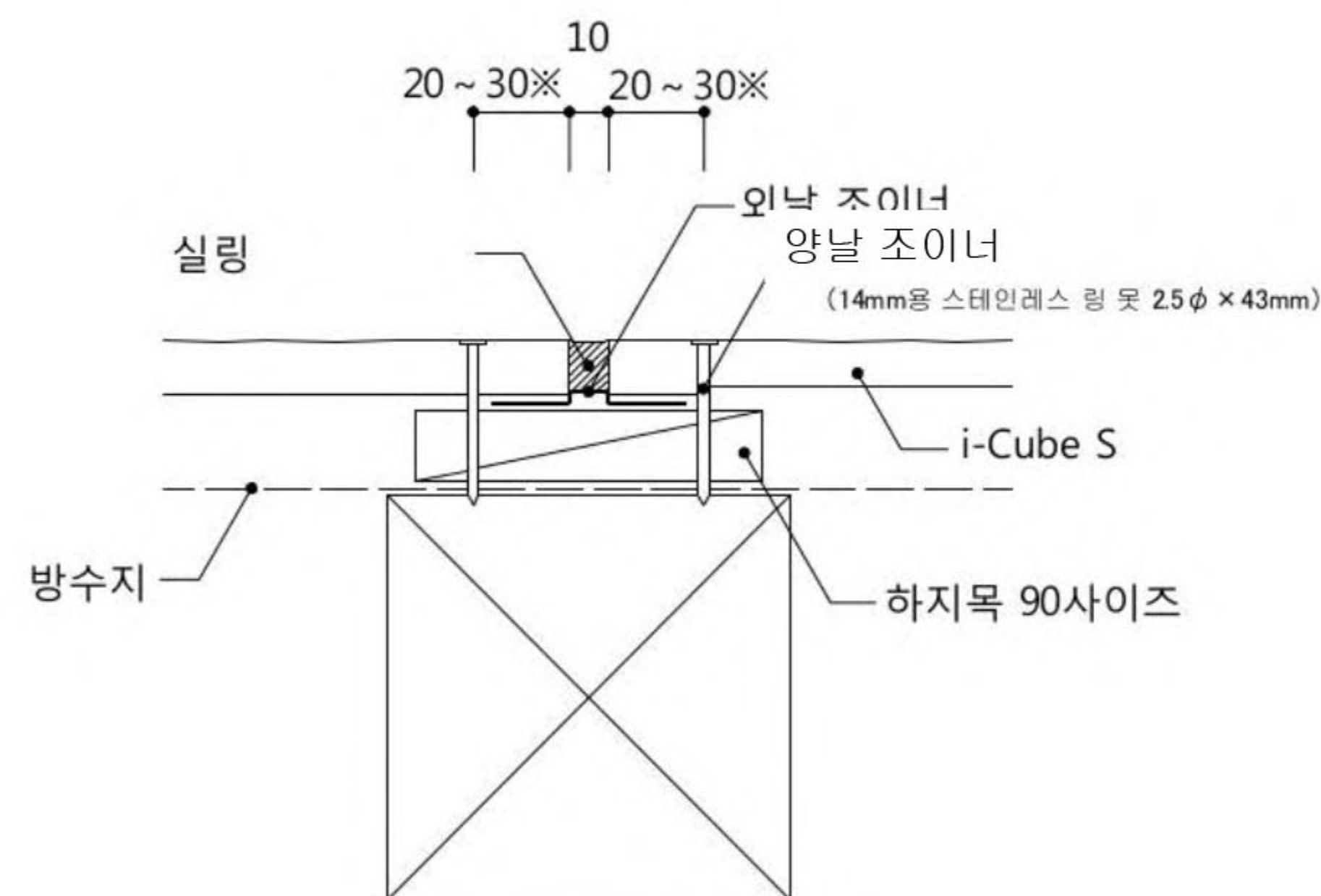
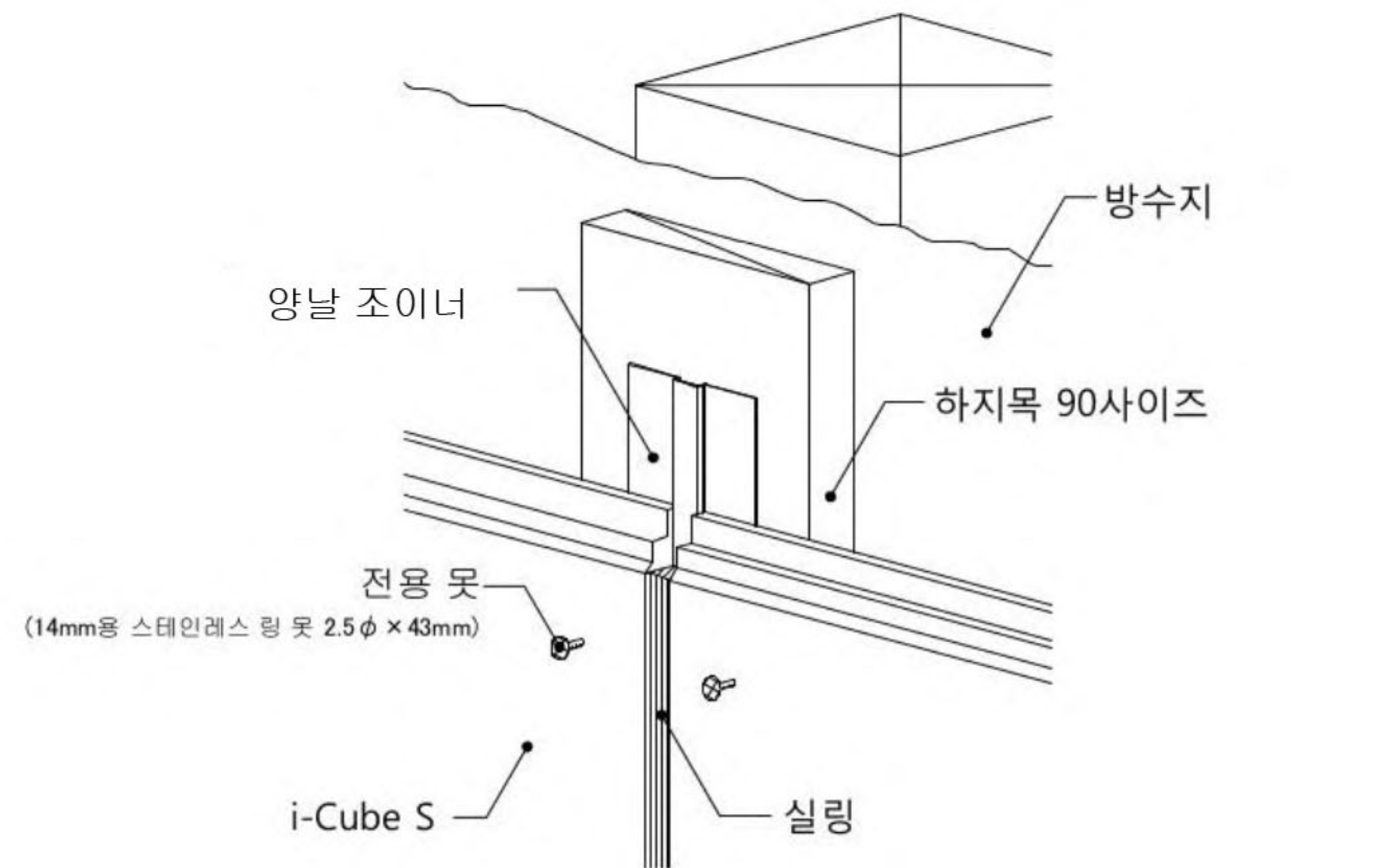
2. 목상에 아이큐브 코너재 시공시 전용 못으로 시공하며, 패널 끝단과 20~35mm의 간격을 두고 설치

3. 코너재 고정 후 양날 조이너 설치

3.3 아웃코너 시공



3.4 좌우접합부 시공

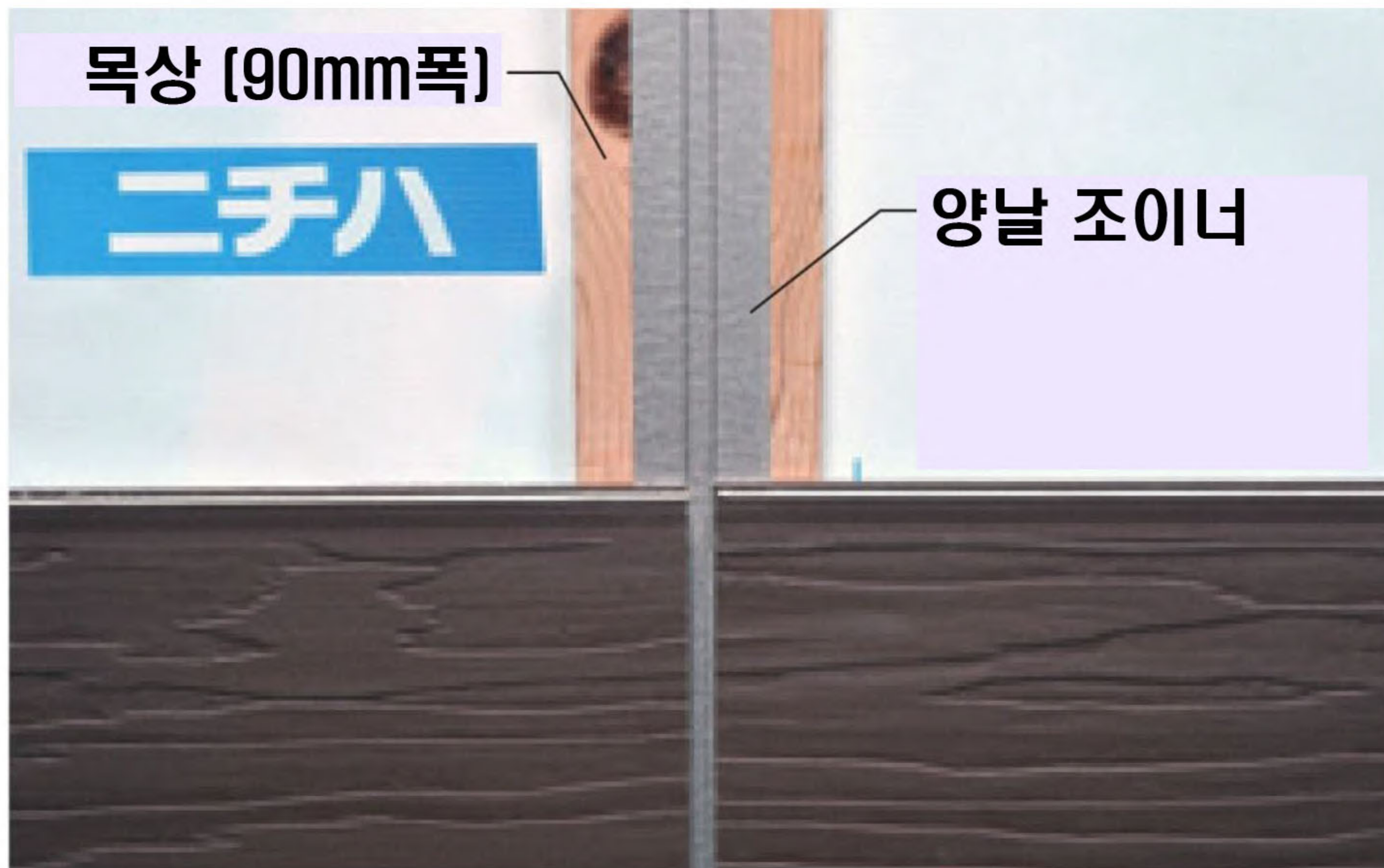


1. 접합부도 최소 90mm 이상 폭의 목상을 시공

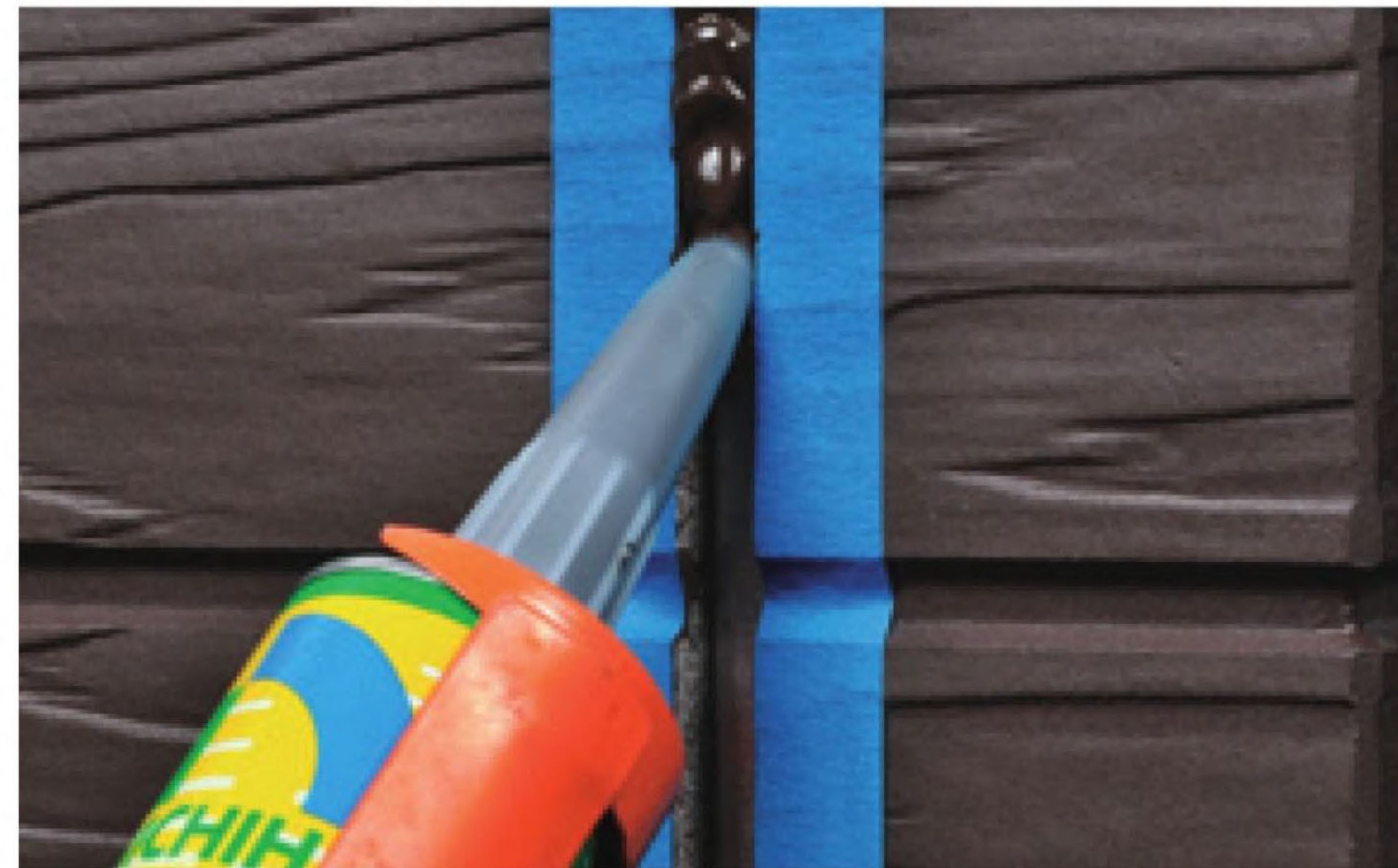
2. 목상에 아이큐브 패널 시공시 전용 못으로 시공하며, 패널 끝단과 20~35mm의 간격을 두고 설치

3. 패널 고정 후 양날 조이너 설치

3.4 좌우접합부 시공

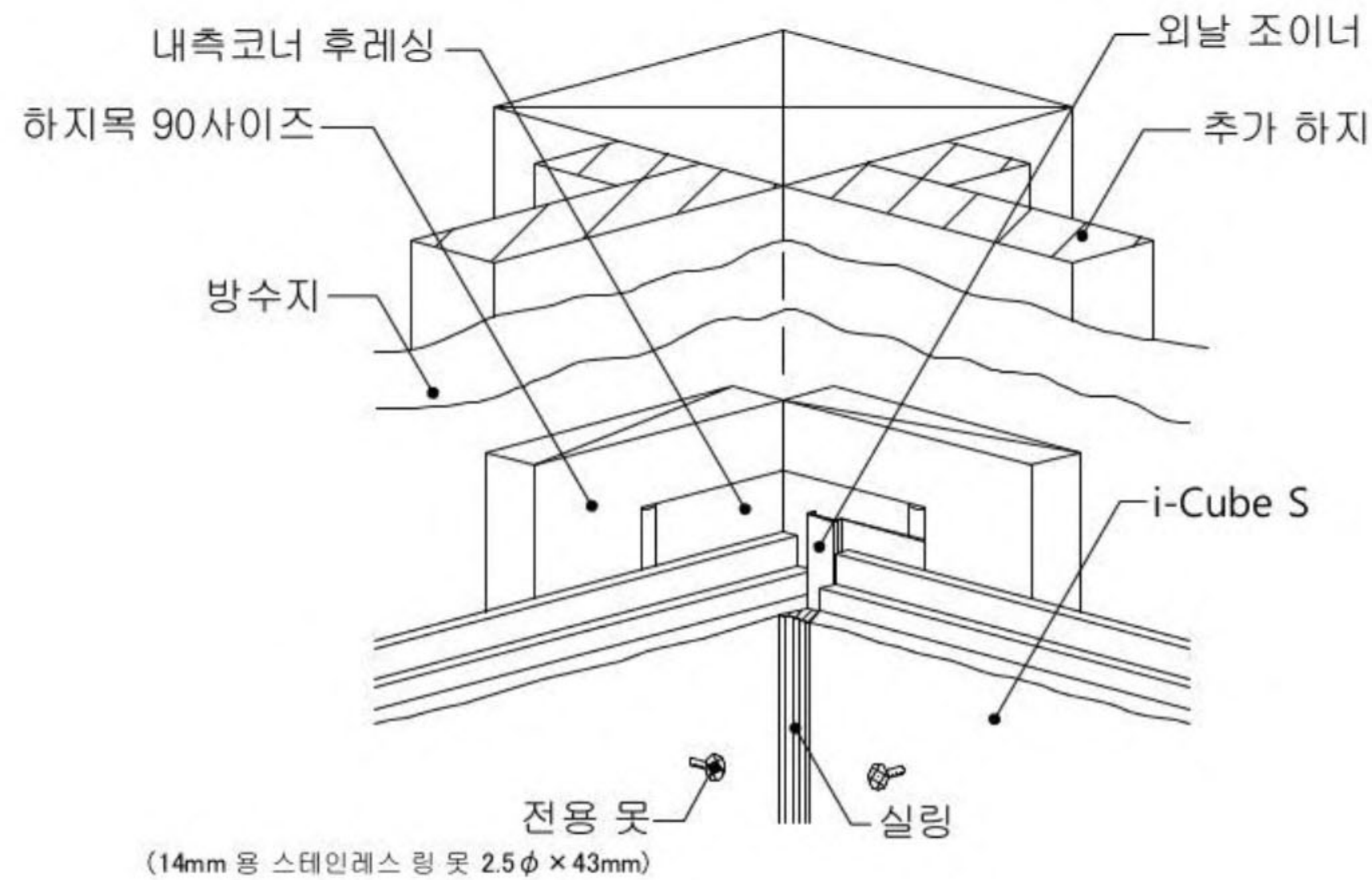


좌우접합부 [실링 시공]



실링 시공

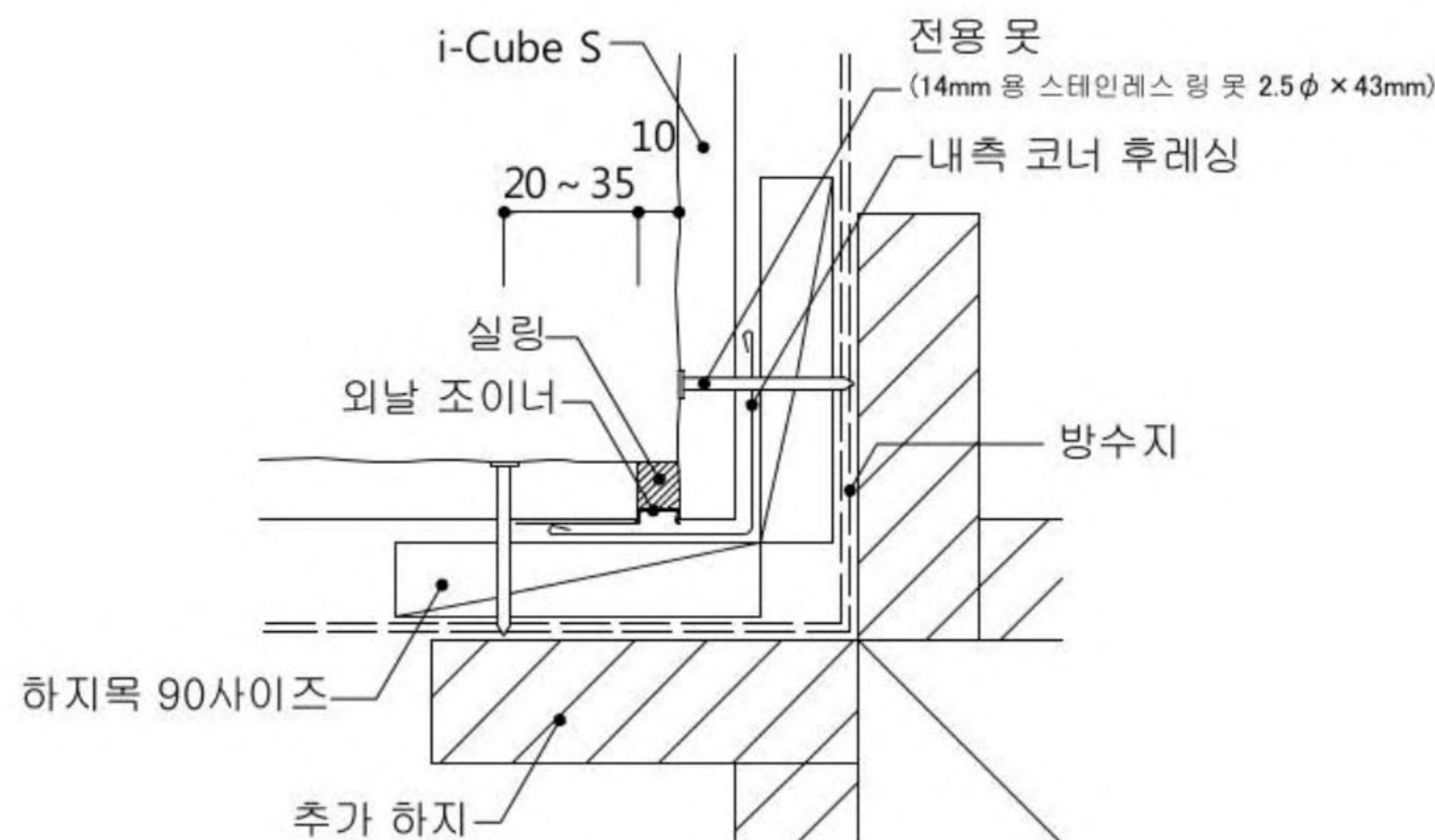
3.5 인코너 시공



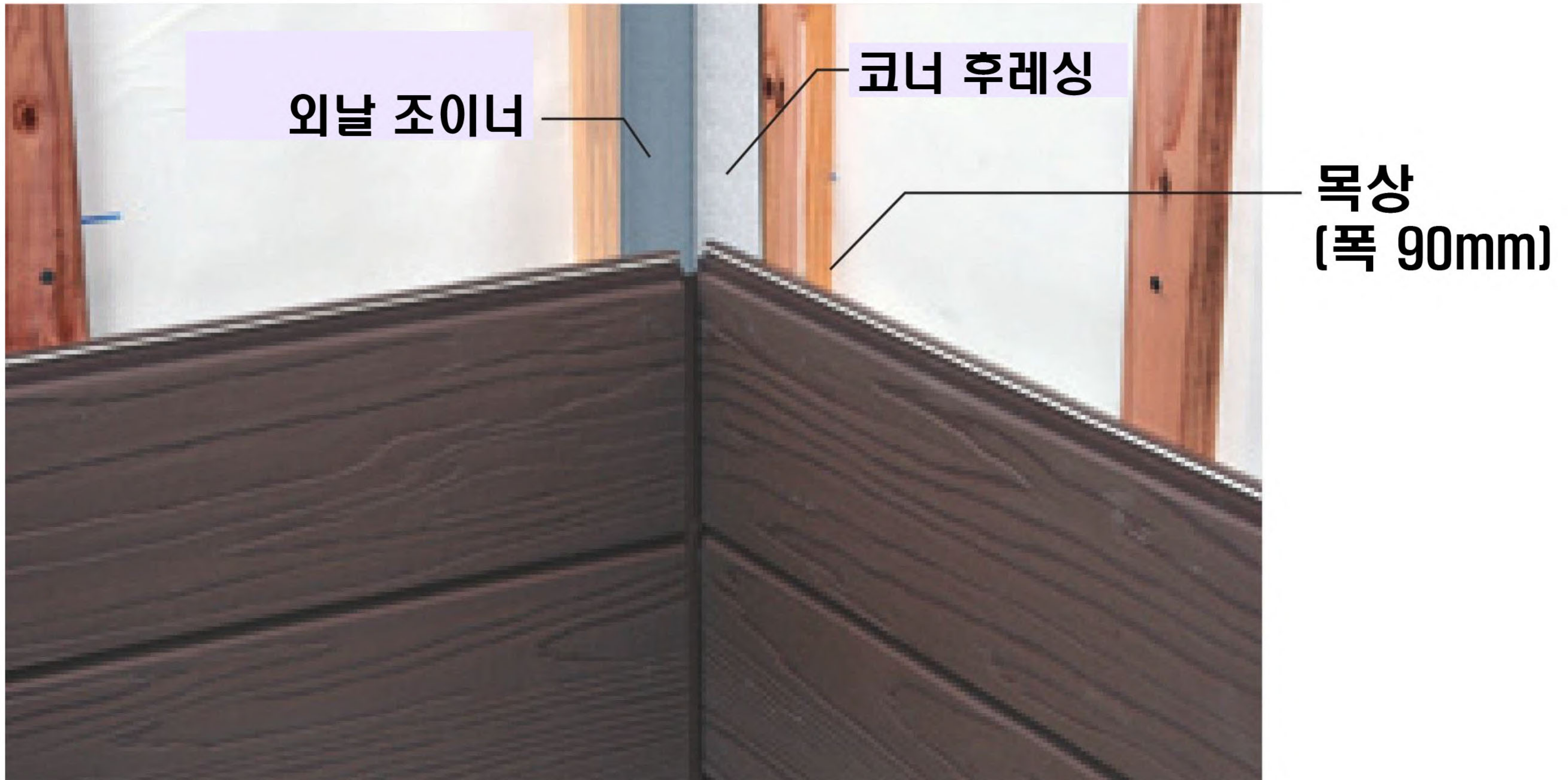
1. 인코너부는 목상을 고정하기 위한 추가 하지를 설치하고 90mm 이상 폭의 목상을 시공

2. 목상에 아이큐브 시공시 전용 못으로 시공하며, 패널 끝단과 20~35mm의 간격을 두고 설치

3. 코너재 고정 후 양날 조이너 설치



3.5 인코너 시공



3.6 개구부 시공



스페이스

목상
(90mm폭)

i-cube S14 시공 추천공구

i-cube
Interior & Exterior System S14



■ 원형 전동톱

집진장치가 되어있는 제품. 사이딩 절단시 사용

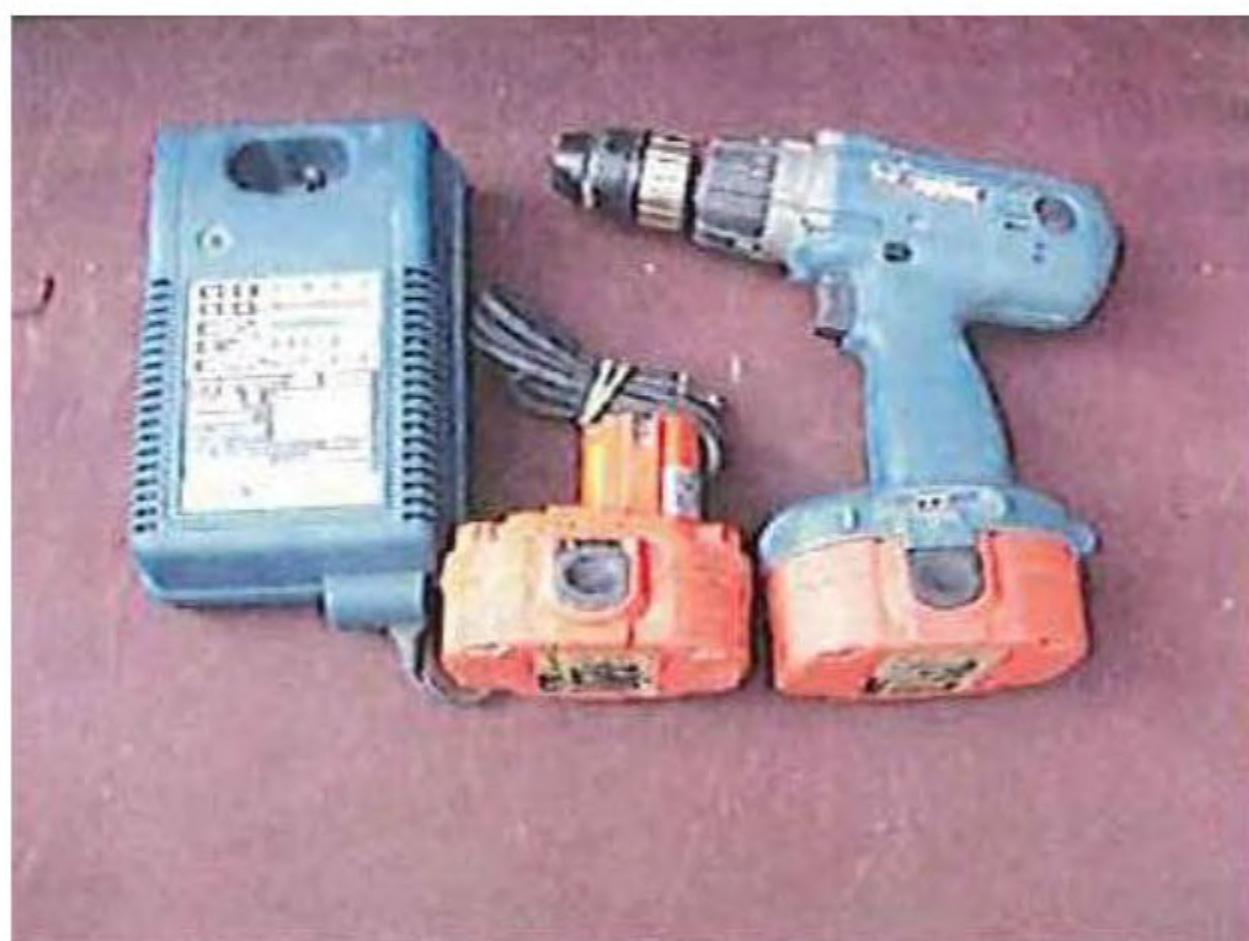
Ex) Model : Makita 5035KB

톱날 : 150mm, 125mm (내경 :20mm)



■ 에어 타정기, 고무망치

못 시공 및 마무리 작업



■ 전동드릴 및 전동임팩트드라이버

못 시공부 타공작업, 하지 스크류 작업

사이드링 절단 : 사진과 같이 패널을 뒤집어 원형 전동톱으로 절단



- 감사합니다. -

주식회사 투바이포
WWW.2X4.CO.KR

제품관련 문의

- 경기도 양주시 광적면 광남로 327
- TEL. 1661-2744
- FAX. 0303-3440-1662
- E-mail. 2xxx4@naver.com